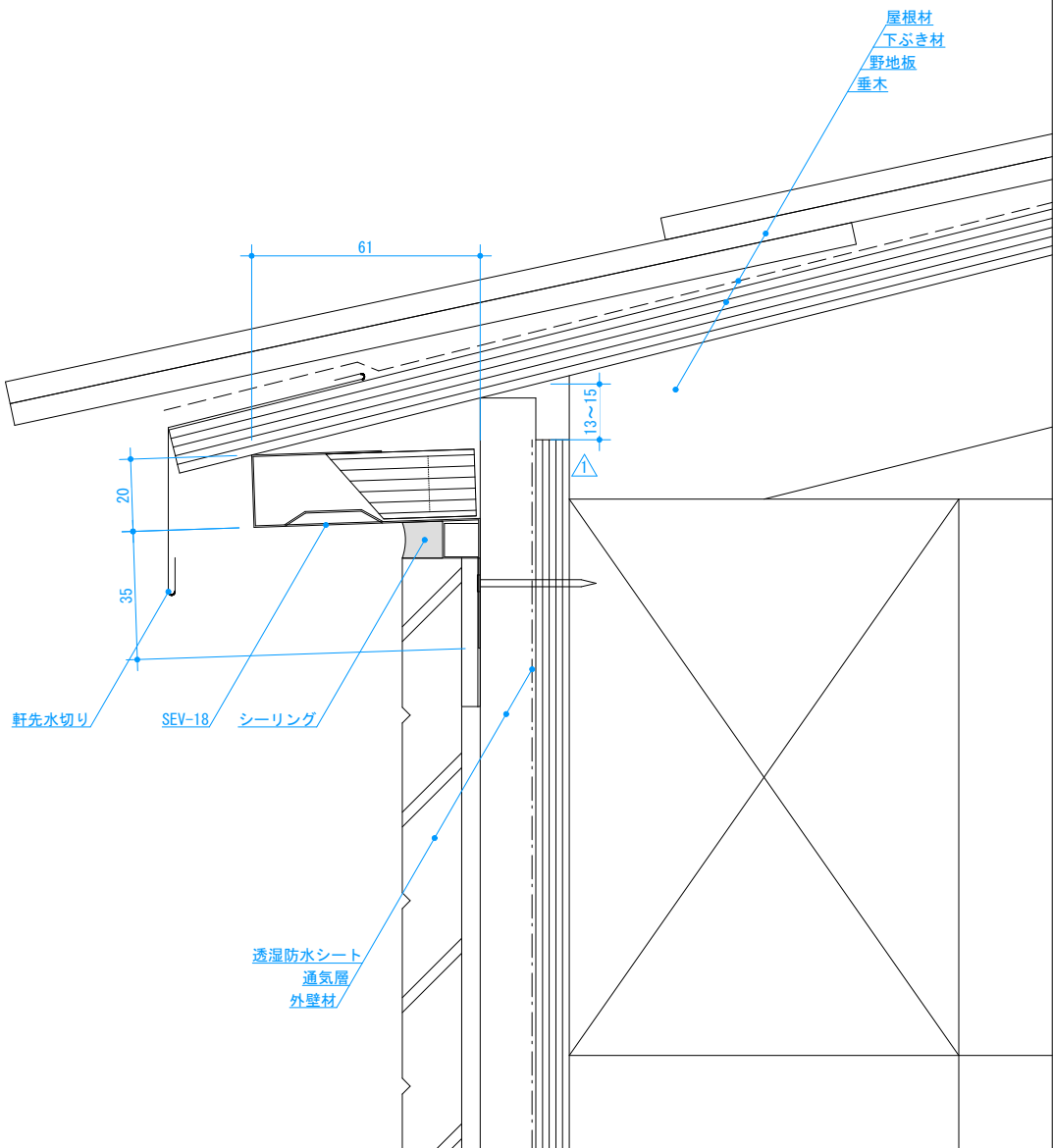
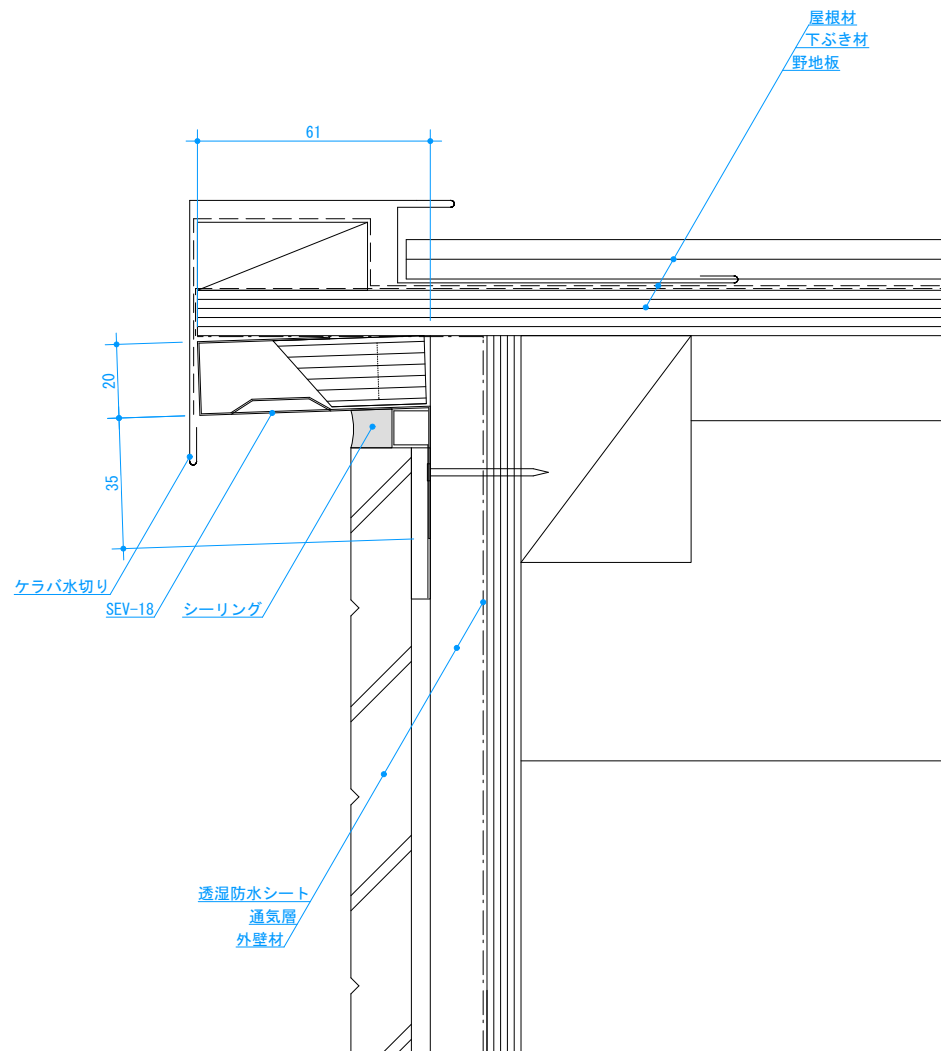


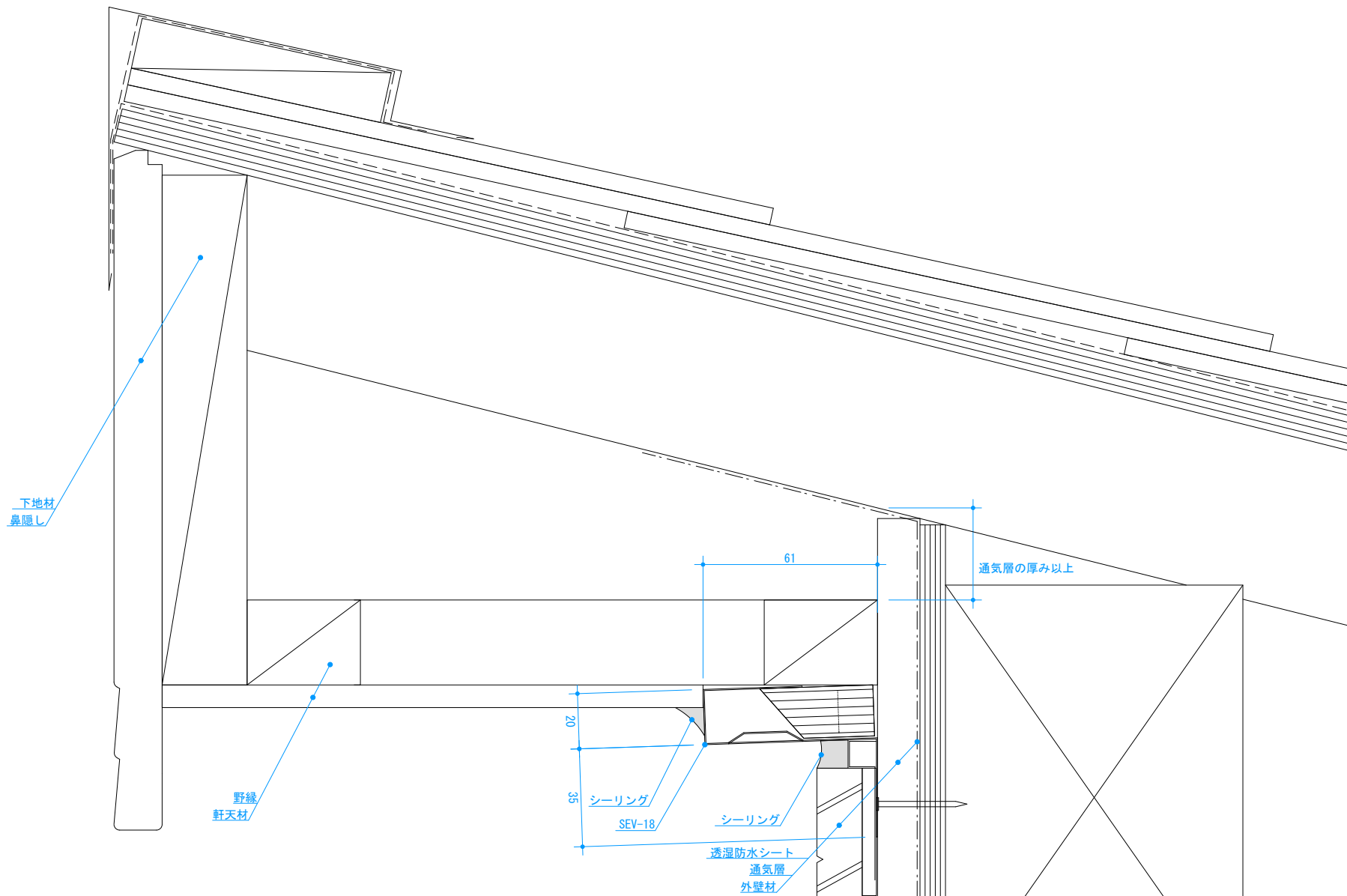
記号	変更年月日	内容	担当	規格値	(厚)20mm × (幅)61mm × (長)1820mm			承認	検図	製図	設計	製品名	
				有効開口面積	227cm ² /本 (124cm ² /m)	対応勾配		a. okubo	k. hirota	y. ohnishi		SEV-18	
				備考	●併せて施工説明書・カタログをご確認ください			材質	ガルバリウム鋼板 t=0.35 ポリプロピレン 不織布			図種	
								色調	ブラック		縮尺	1:2	納まり図
												部位	軒ゼロ_水上
												日付	2022. 7. 15
													日本住環境株式会社



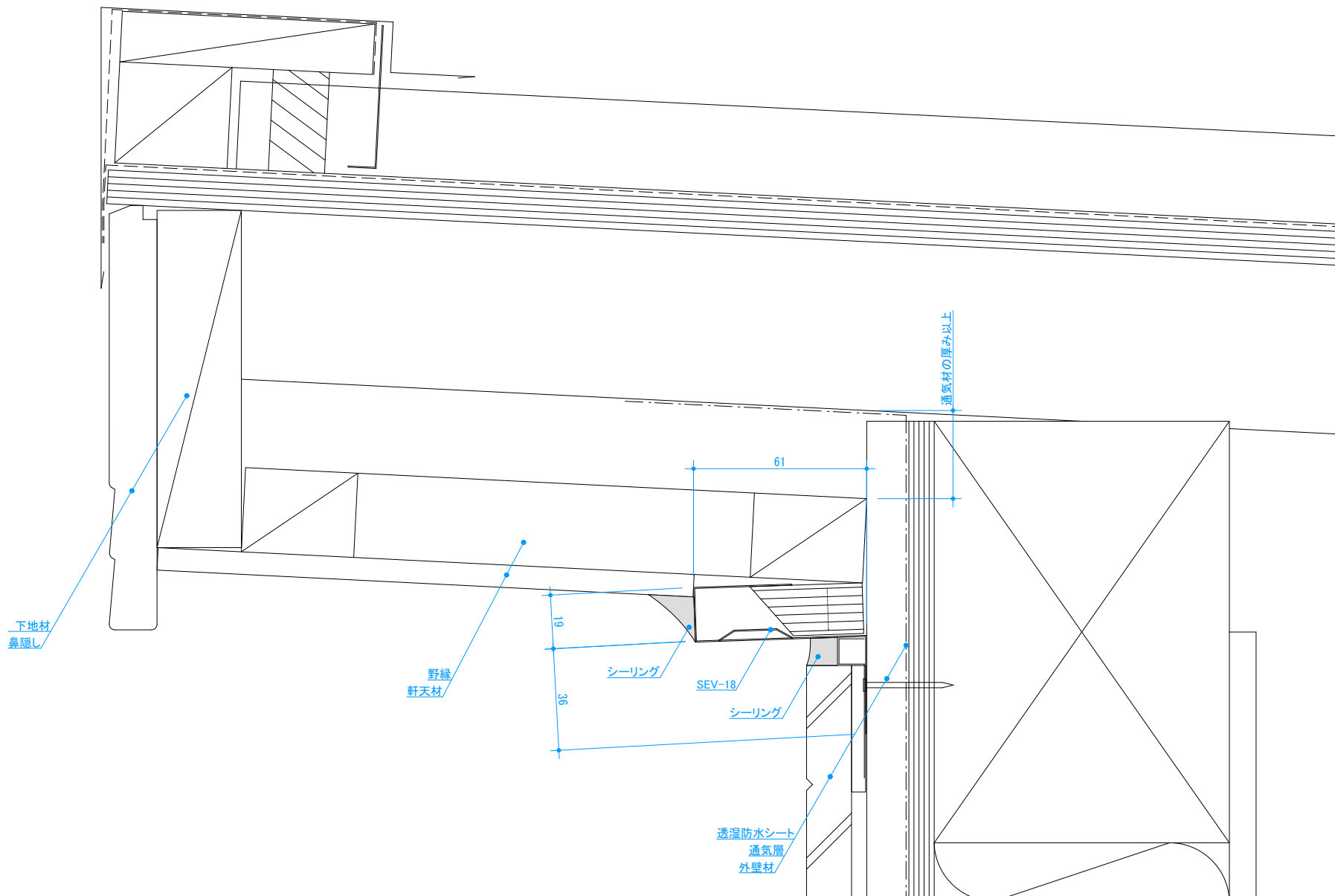
記号	変更年月日	内容	担当	規格値	(厚)20mm × (幅)61mm × (長)1820mm	承認	検図	製図	設計	製品名
△	2023.1.23	面材の張上げ位置の変更。	k.hirota	有効開口面積	227cm ² /本 (124cm ² /m)	a.okubo	k.hirota	y.ohnishi		SEV-18
				備考	対応勾配	材質 ガルバリウム鋼板 t=0.35 ポリプロピレン 不織布				図種
				●併せて施工説明書・カタログをご確認ください						部位
										日付
										2022.7.15
						色調	ブラック	縮尺	1:2	日本住環境株式会社



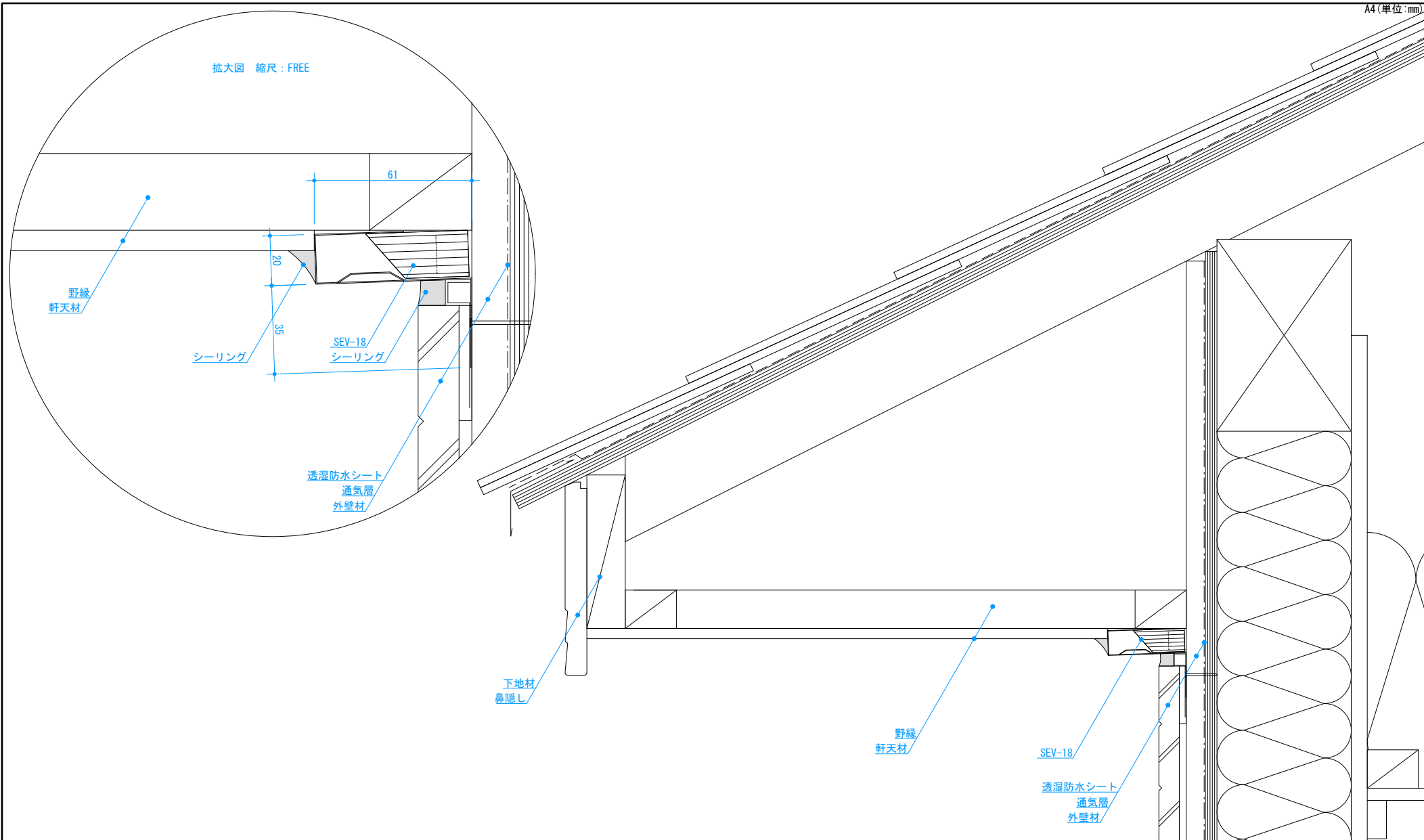
記号	変更年月日	内容	担当	規格値	(厚)20mm × (幅)61mm × (長)1820mm			承認	検図	製図	設計	製品名
				有効開口面積	227cm ² /本 (124cm ² /m)	対応勾配		a. okubo	k. hiroya	y. ohnishi		SEV-18
				備考	●併せて施工説明書・カタログをご確認ください			材質	ガルバリウム鋼板 t=0.35 ポリプロピレン 不織布			図種
								色調	ブラック	縮尺	1:2	納まり図
												部位
												軒ゼロ_ケラバ
												日付
												2022. 7. 15
												日本住環境株式会社



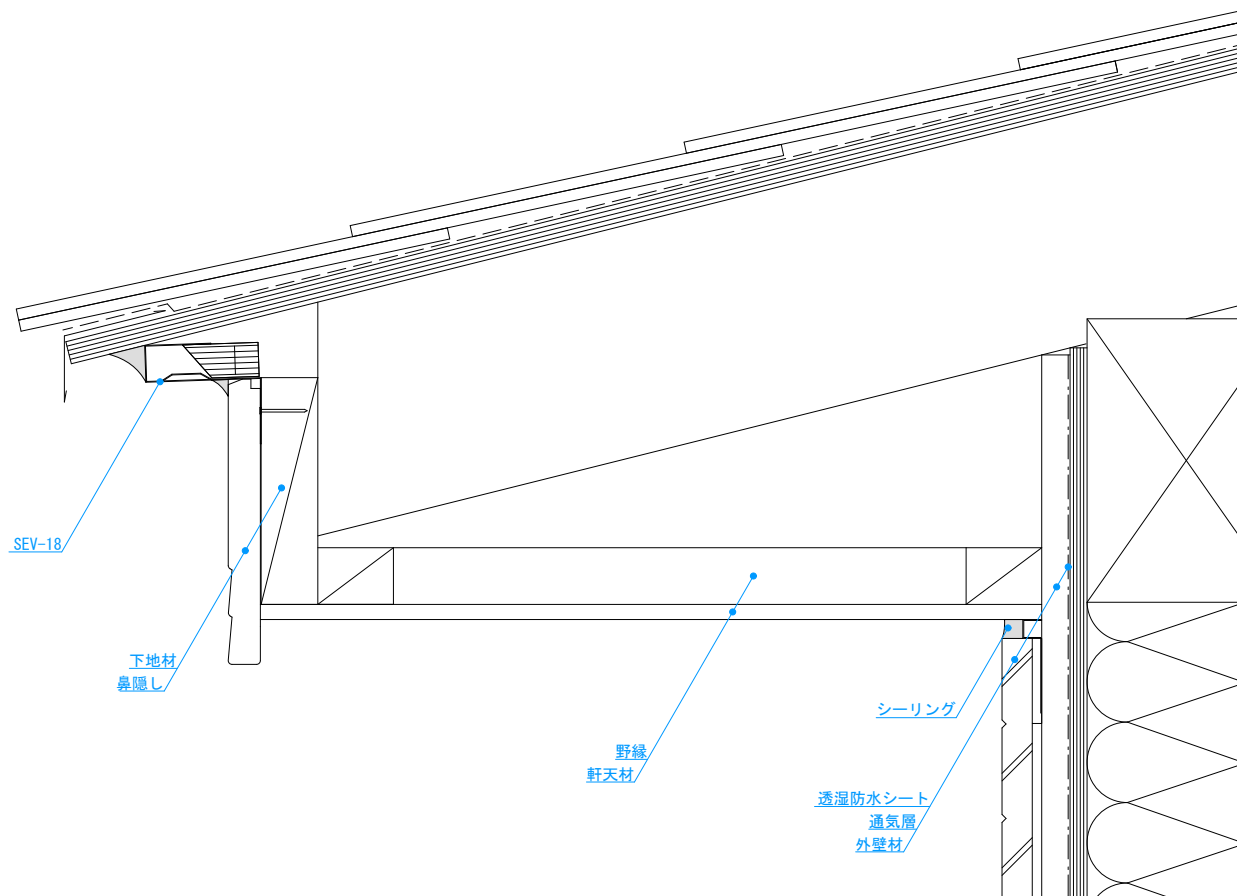
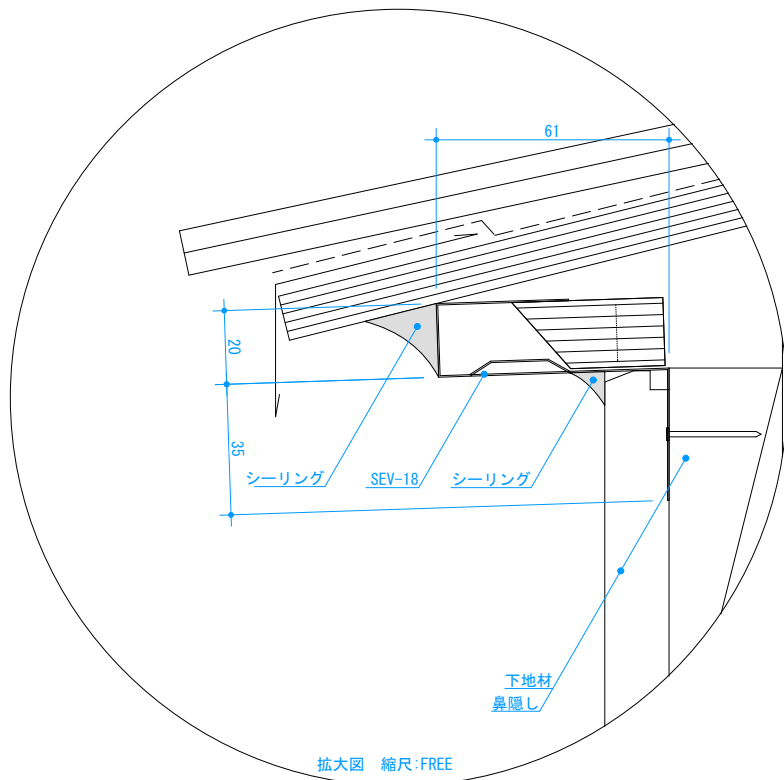
記号	変更年月日	内容	担当	規格値	(厚) 20mm × (幅) 61mm × (長) 1820mm		承認	検図	製図	設計	製品名
				有効開口面積	227cm ² /本 (124cm ² /m)	対応勾配	a. okubo	k. hirota	k. tahara		SEV-18
				備考	●併せて施工説明書・カタログをご確認ください		材質	ガルバリウム鋼板 t=0.35 ポリプロピレン 不織布			図種
							色調	ブラック	縮尺	1:2	納まり図
											部位
											軒アリ_水上_水平_壁元
											日付
											2022. 4. 8
											日本住環境株式会社



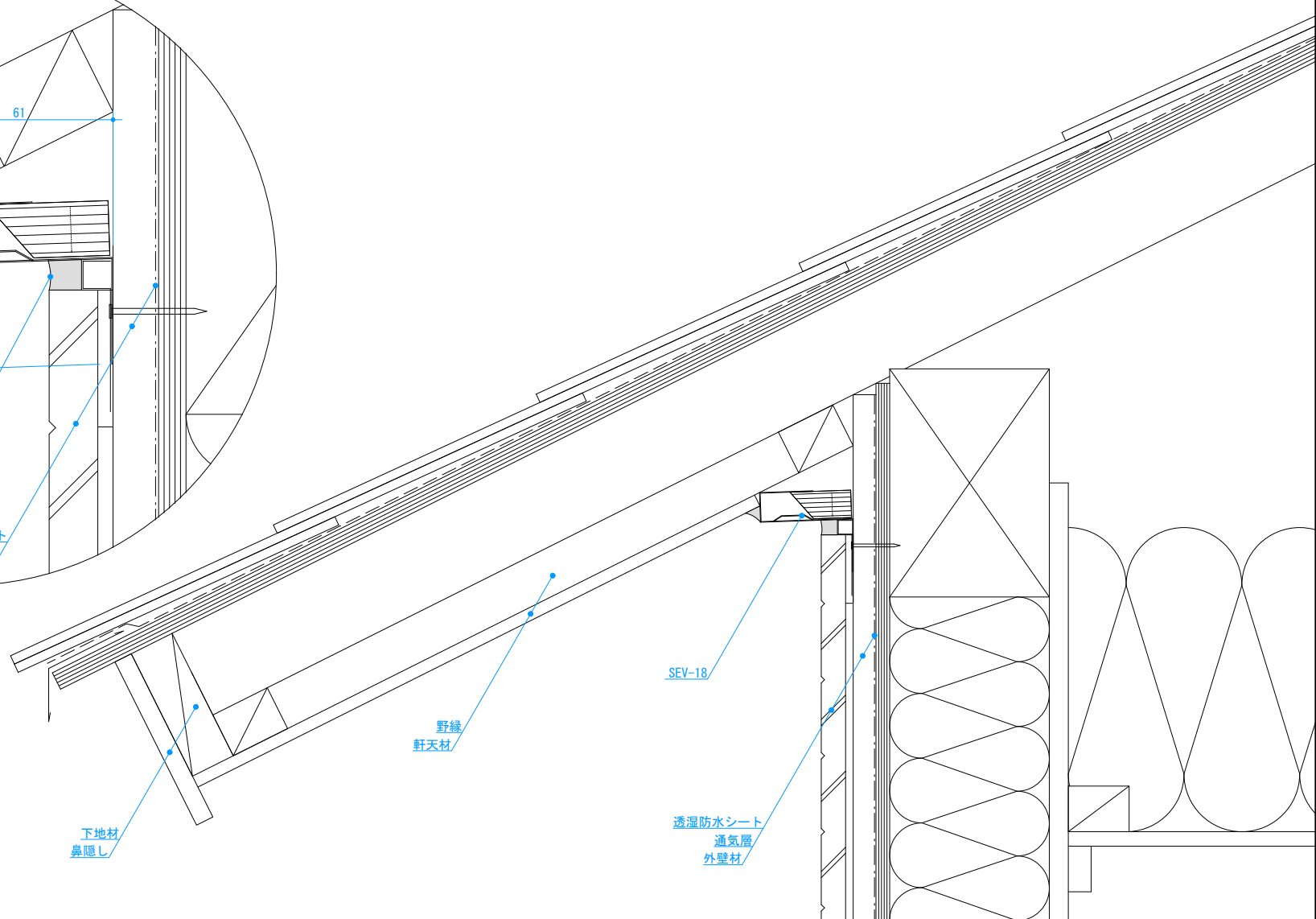
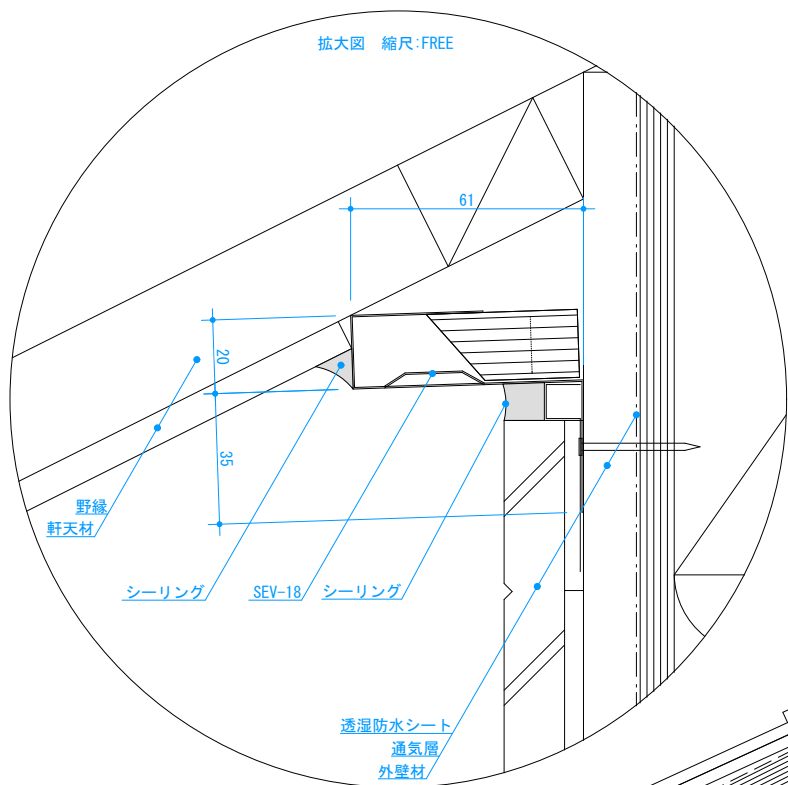
記号	変更年月日	内容	担当	規格値	(厚) 20mm × (幅) 61mm × (長) 1820mm			承認	検図	製図	設計	製品名	
				有効開口面積	227cm ² /本 (124cm ² /m)	対応勾配		a. okubo	k. hirota	k. tahara		SEV-18	
				備考	●併せて施工説明書・カタログをご確認ください			材質	ガルバリウム鋼板 t=0.35 不織布 ポリプロピレン			図種	
								色調	ブラック		縮尺	1:2	納まり図
												部位	軒アリ_水上_勾配_壁元
												日付	2022. 4. 15
													日本住環境株式会社



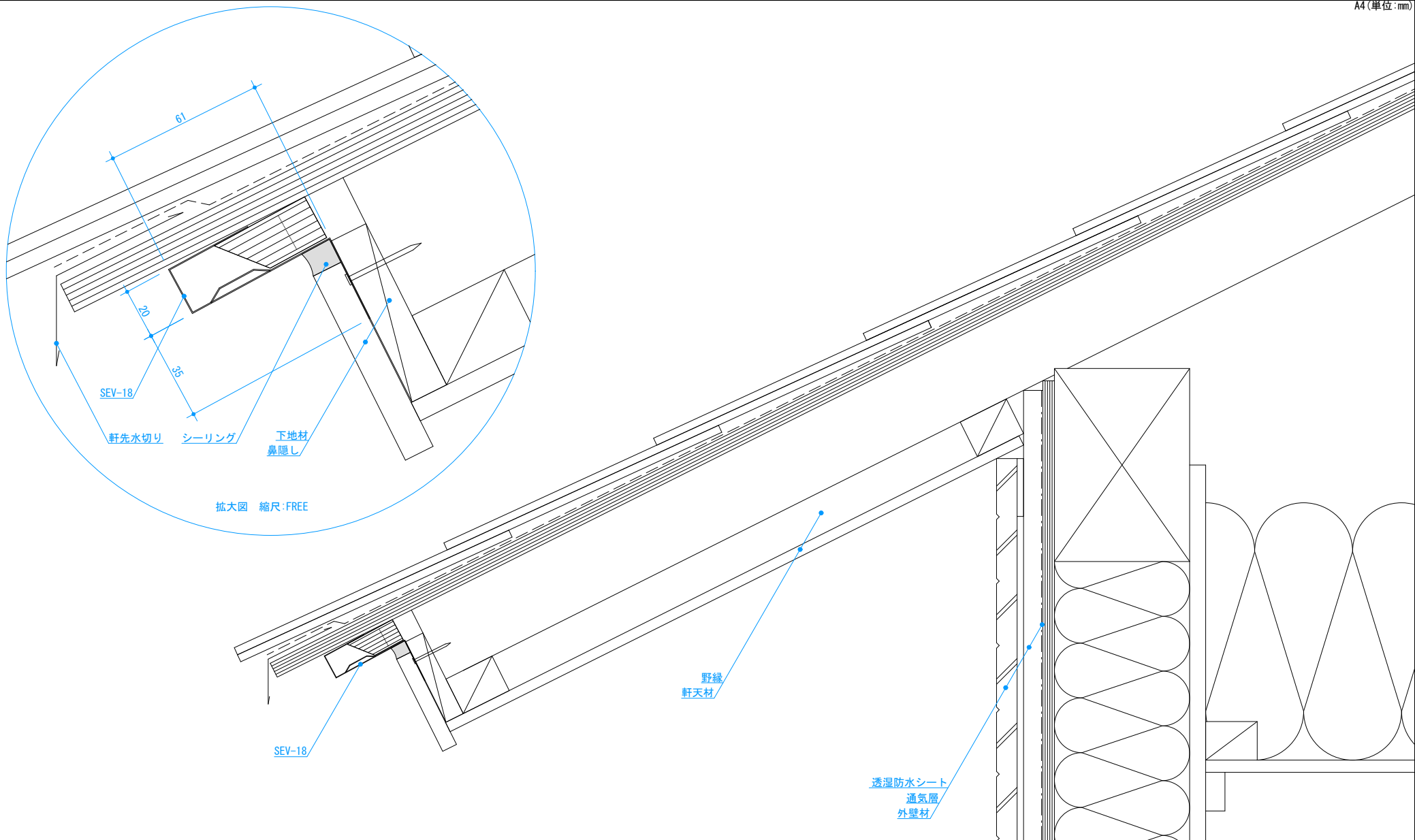
記号	変更年月日	内容	担当	規格値	(厚) 20mm × (幅) 61mm × (長) 1820mm			承認	検図	製図	設計	製品名
				有効開口面積	227cm ² /本 (124cm ² /m)	対応勾配		a. okubo	k. hirota	k. tahara		SEV-18
				備考	●併せて施工説明書・カタログをご確認ください			材質	ガルバリウム鋼板 t=0.35 不織布 ポリプロピレン			図種
								色調	ブラック	縮尺	1:4	納まり図
												部位
												軒アリ_水下_水平_壁元
												日付
												2022. 4. 18
												日本住環境株式会社



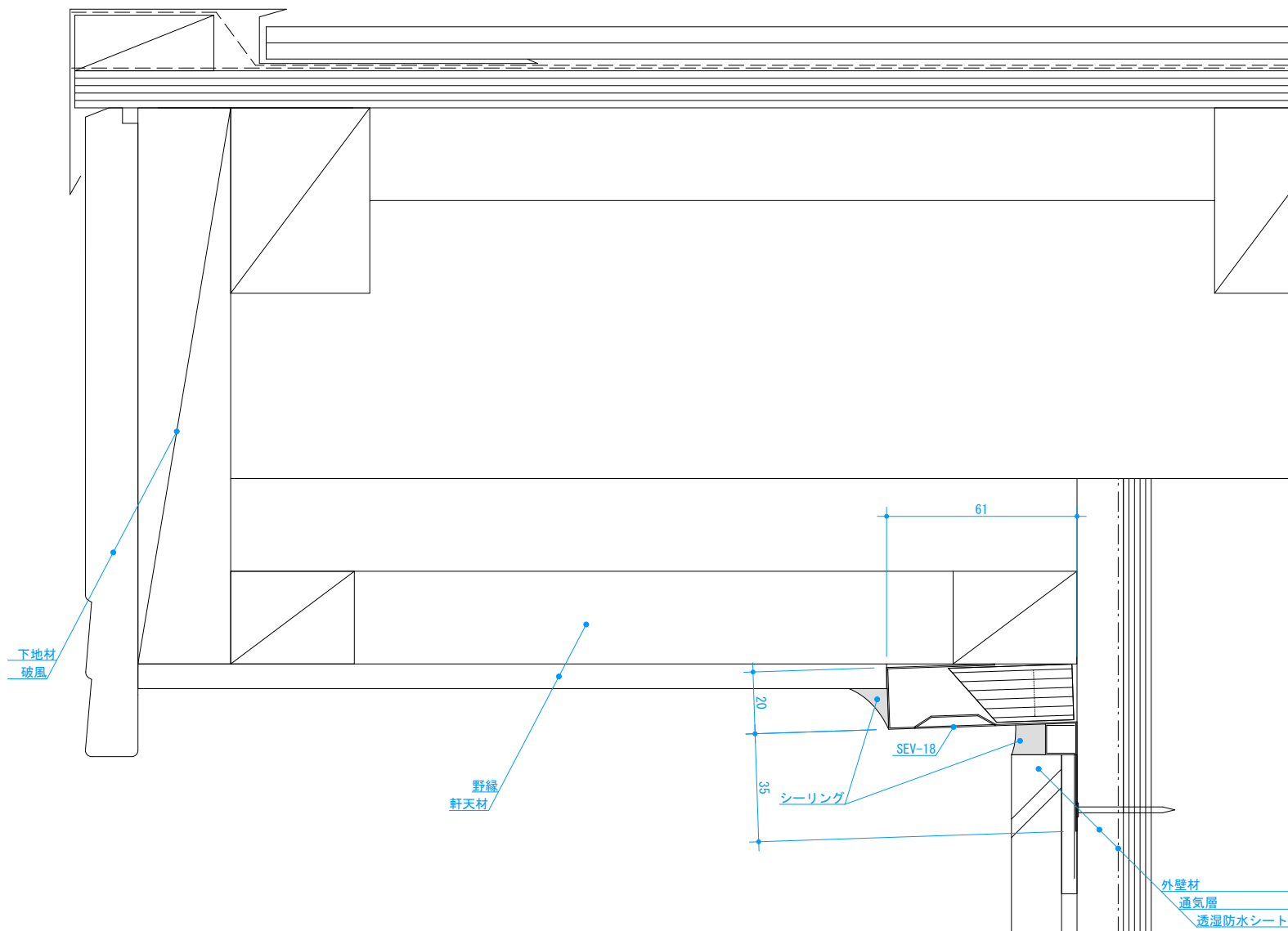
記号	変更年月日	内容	担当	規格値	(厚) 20mm × (幅) 61mm × (長) 1820mm			承認	検図	製図	設計	製品名	
				有効開口面積	227cm ² /本 (124cm ² /m)	対応勾配		a. okubo	k. hiroya	k. tahara		SEV-18	
				備考	●併せて施工説明書・カタログをご確認ください			材質	ガルバリウム鋼板 t=0.35 不織布 ポリプロピレン			図種	
								色調	ブラック		縮尺	1:4	納まり図
												部位	軒アリ_水下_水平_鼻先
												日付	2022. 4. 18
													日本住環境株式会社



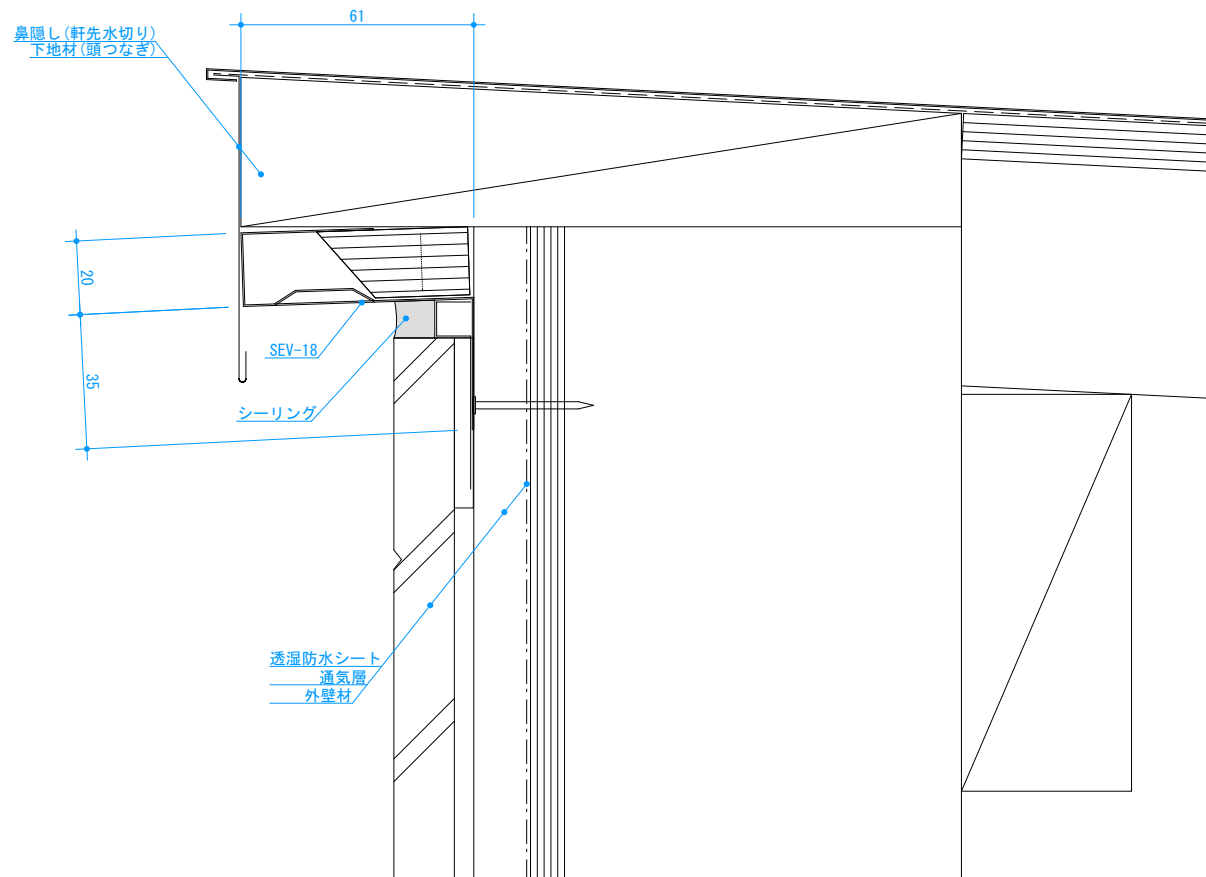
記号	変更年月日	内容	担当	規格値	(厚) 20mm × (幅) 61mm × (長) 1820mm			承認	検図	製図	設計	製品名
				有効開口面積	227cm ² /本 (124cm ² /m)	対応勾配		a. okubo	k. hirota	k. tahara		SEV-18
				備考	●併せて施工説明書・カタログをご確認ください			材質	ガルバリウム鋼板 t=0.35 不織布 ポリプロピレン			図種
								色調	ブラック	縮尺	1:4	納まり図
												部位
												軒アリ_水下_勾配_壁元
												日付
												2022. 4. 19
												日本住環境株式会社



記号	変更年月日	内容	担当	規格値	(厚)20mm × (幅)61mm × (長)1820mm			承認	検図	製図	設計	製品名	
△	2022. 10. 27	部材留付け用の釘の追記	k.hirota	有効開口面積	227cm ² /本 (124cm ² /m)	対応勾配		a.okubo	k.hirota	y.ohnishi		SEV-18	
				備考	●併せて施工説明書・カタログをご確認ください			材質	ガルバリウム鋼板 t=0.35 ポリプロピレン 不織布			図種	
								色調	ホワイト・ブラック		縮尺	1:4	
												部位	軒アリ_水下_勾配_鼻先
												日付	2022. 7. 19
													日本住環境株式会社



記号	変更年月日	内容	担当	規格値	(厚) 20mm × (幅) 61mm × (長) 1820mm			承認	検図	製図	設計	製品名
				有効開口面積	227cm ² /本 (124cm ² /m)	対応勾配	1寸超~10寸	a. okubo	k. hirota	k. tahara		SEV-18
				備考	●併せて施工説明書・カタログをご確認ください			材質	ガルバリウム鋼板 t=0.35 不織布 ポリプロピレン			図種
								色調	ブラック	縮尺	1:2	納まり図
												部位
												軒アリ_ケラバ_壁元
												日付
												2022. 4. 21
												日本住環境株式会社



記号	変更年月日	内容	担当	規格値	(厚) 20mm × (幅) 61mm × (長) 1820mm		承認	検図	製図	設計	製品名
				有効開口面積	227cm ² /本 (124cm ² /m)	対応勾配	a. okubo	k. hiroya	k. tahara		SEV-18
				備考	●併せて施工説明書・カタログをご確認ください		材質	ガルバリウム鋼板 t=0.35 不織布 ポリプロピレン			図種
							色調	ブラック	縮尺	1:2	納まり図
											部位
											フラット
											日付
											2022. 4. 28
											日本住環境株式会社